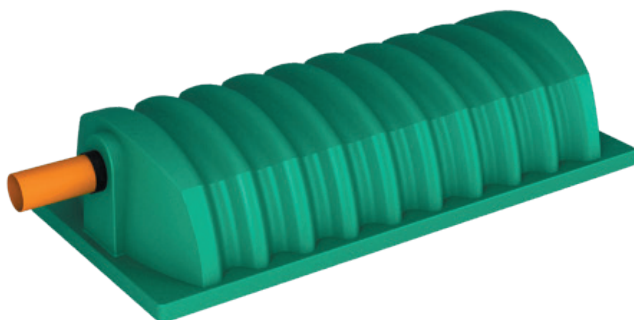


Паспорт Дренажный тоннель Rostok



ТУ 22.22.19 – 003 – 80536468 – 202



Назначение и описание

Дренажный тоннель Rostok - сооружение доочистки сточных вод, прошедших предварительную очистку в септике, представляет собой полиэтиленовую емкость без дна с оросительным трубопроводом. Дренажный тоннель позволяет отводить в грунт сточные воды, при этом занимая относительно небольшую площадь. Так же за счет своего внутреннего объема дренажный тоннель способен принимать в себя излишки сточных вод образующихся при залповом сбросе.

Дренажный тоннель Rostok рекомендуется применять совместно с септиками Rostok, однако так же возможно его подключение к уже смонтированным очистным системам в качестве дополнительной доочистки или взамен вышедших из строя сооружений почвенной доочистки.

Дренажный тоннель «Rostok» изготовлен из пищевого, химически стойкого полиэтилена (LLDPE), в соответствии с ТУ 22.22.19 – 003 – 80536468 – 202 (для хранения питьевой воды и пищевых продуктов), имеют все необходимые сертификаты.

Приведенная в данном документе информация содержит необходимые сведения и указания обязательные для выполнения при монтаже, эксплуатации и техническом обслуживании дренажного тоннеля.

Основные характеристики

Габариты (ДхВхШ), мм	1800x410x840
Вес, кг	17
Площадь фильтрующей поверхности, м ²	1,5
Полный объем, м ³	0,45
Уровень грунтовых вод	≈ от 1,5 м. и глубже
Тип грунта	песок, супесь

Производитель оставляет за собой право вносить изменения в состав комплектующих, конструкцию изделий без изменения эксплуатационных характеристик изделия. Технические изменения могут быть совершены без предварительного уведомления.

Рекомендованное количество Дренажных тоннелей для септиков Rostok (в соответствии с СНиП 2.04.03-85)*

Кол-во пользователей	Модель септика «Rostok»	Количество ДТ**	Производительность системы, л	Макс. залповый сброс л/30 мин
1	Мини	2	240	240
1-2		3	300	300
2-3	Дачный	4	500	500
3-4	Загородный	6	700	700
4-5		8	900	900
до 5	Коттеджный	8	1 000	1 000
до 6		10	1 200	1 200

*в соответствии с 6.197 принимается, что нагрузка на 1 м² фильтрующей поверхности составляет 80 л/сут в песчаных грунтах;

**указанное количество дренажных тоннелей соответствует максимальному сроку эксплуатации сооружения почвенной доочистки данного типа в 15 лет. Допускается снижать количество дренажных тоннелей, однако это приведет к уменьшению площади фильтрующей поверхности, что в свою очередь снизит максимальный срок эксплуатации.

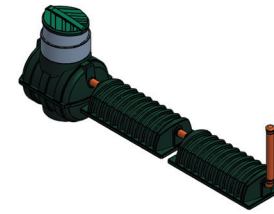
Руководство по установке (монтажу)

1. Выкопать котлован с габаритными размерами 2,2x1,5x1,2 (ДхВхШ);
2. На дно котлована засыпать щебень высотой не менее 0,3;
3. Установить дренажный тоннель в котлован и подключить его к септику;
4. На каждый последний дренажный тоннель смонтировать вентиляционный трубопровод (утепление дренажных тоннелей не требуется);
5. Осуществить обратную засыпку тоннеля песком.

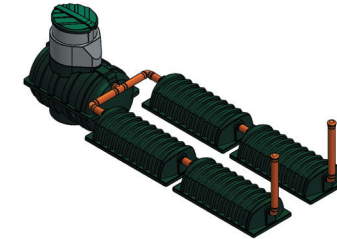
Внимание: использование неоригинальных запасных частей или аксессуаров влечет за собой снижение эксплуатационных качеств, безопасности и долговечности дренажного тоннеля и может повлечь за собой невозможность удовлетворения ваших требований по гарантии.

Схемы монтажа септиков Rostok и систем доочистки

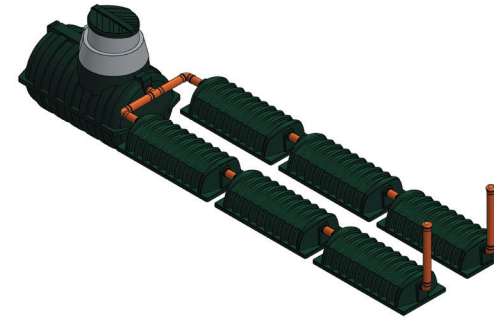
Септик Rostok Мини + 2 ДТ



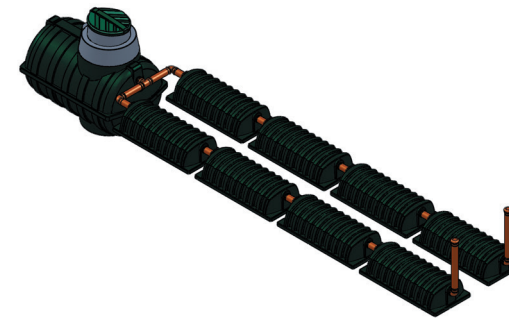
Септик Rostok Дачный + 4 ДТ



Септик Rostok Загородный + 6 ДТ



Септик Rostok Коттеджный + 8 ДТ



Эксплуатация

Потребитель обязан эксплуатировать дренажный тоннель с соблюдением всех действующих нормативно-правовых актов РФ в области охраны окружающей среды.

Вывод из эксплуатации, утилизация

При выведении из эксплуатации тоннель демонтируется из системы водоотведения. С него снимаются все комплектующие и очищаются поверхности, контактирующие с агрессивными (опасными) жидкостями, хозяйственно-бытовыми стоками. Тоннель изготовлен из материалов (корпус – полиэтилен, комплектующие – различные пластики, резина), которые могут быть вторично переработаны.

Транспортировка и хранение

Транспортировка дренажного тоннеля допускается любым видом транспорта соответствующих габаритов и грузоподъемности. Следует исключить механическое повреждение корпуса, особенно удары по нему при температуре ниже 10°C, а также воздействие огня и нагревательных приборов. На длительное хранение дренажный тоннель рекомендуется поместить под навес или укрыть от солнечного света.

Гарантия изготовителя

Срок службы дренажного тоннеля – до 10 лет. Тоннель эксплуатируется в течение срока службы на основании оценки состояния по следующим критериям:

- отсутствуют течи по корпусу и комплектующим/арматуре;
- отсутствуют течи, растрескивания, следы деструкции материала на внешней и внутренней поверхности тоннеля;
- отсутствуют влияющие на безопасную эксплуатацию тоннеля и комплектующих деформации и повреждения.

Гарантийный срок службы – 12 месяцев со дня продажи при соблюдении потребителем указаний данного документа.

Гарантия не распространяется в случаях:

1. Нарушения указаний, приведенных в данном документе.
2. Механических повреждений тоннеля и его комплектующих.
3. Самостоятельной доработки, изменения комплектации, либо ремонта тоннеля, комплектующих без согласования с изготовителем.
4. Нормального износа любых деталей и комплектующих, естественного старения и разрушения покрытия деталей и комплектующих, лакокрасочного слоя, резиновых и пластиковых деталей в результате нормального использования и воздействия окружающей среды, включая кислотный дождь, агрессивные вещества из атмосферы, промышленные загрязнения, химикаты и т.д.
5. Неполного или несоответствующего обслуживания тоннеля, например, пренебрежения периодическим осмотром и техническим обслуживанием.
6. Механических повреждений тоннеля (внутренних и внешних), возникших в результате удара или воздействия на тоннель чрезмерной силы, высоких температур и т.п., в т.ч. вызванных давлением грунта.
7. Действия непреодолимой силы (несчастный случай, пожар, наводнение, неисправность электрической сети, удар молнии, ураган и т.д.).

Гарантийное обслуживание

Гарантийный талон №.....

Продавец

Дата продажи

Место
для
печати

Уважаемые покупатели!

Мы благодарим Вас за то, что Вы выбрали продукцию производства компании «ЭкоПром СПб».

Нам важно Ваше мнение! Присылайте свои отзывы и предложения о нашей продукции.

Пишите нам на почту: info@ekopromgroup.ru



Производитель: ООО «ЭкоПром СПб»
Менделеевская ул., д.9, к. 2, Санкт-Петербург, 194044
Тел.: 8 (812) 407-20-05
Тел.: 8 (800) 555-35-71 (Звонок по России бесплатный)
info@ekopromgroup.ru
ekopromgroup.ru

Производитель не несет ответственности за возможные опечатки различного характера, возникшие при печати.